

Genie® GS™ -2669 RT, GS-3369 RT & GS-4069 RT

Caratteristiche Tecniche

Modelli	GS-2669 RT	GS-3369 RT	GS-4069 RT
Altezza massima di lavoro - in interni ⁽¹⁾	10 m	11,96 m	14,3 m
A Altezza massima piano di calpestio - in interni	8 m	9,96 m	12,3 m
B Altezza piattaforma - a riposo	1,47 m	1,47 m	1,65 m
C Lunghezza piattaforma - esterna	2,79 m	2,79 m	2,79 m
Lunghezza piattaforma - esterna, estesa	4,32 m	4,32 m	4,32 m
Pianale estensibile - lunghezza	1,52 m	1,52 m	1,52 m
D Larghezza piattaforma - esterna	1,60 m	1,60 m	1,60 m
Altezza bordo di protezione	15 cm	15 cm	15 cm
E Altezza - a riposo (parapetti pieghevoli) ⁽²⁾	2,59 m	2,59 m	2,74 m
Altezza - a riposo (parapetti abbassati)	1,92 m	1,92 m	2,08 m
F Lunghezza - chiusa	3,12 m	3,12 m	3,12 m
Lunghezza - chiusa, estesa	4,5 m	4,5 m	4,5 m
Lunghezza - chiusa, con stabilizzatori	3,76 m	3,76 m	3,76 m
G Larghezza	1,75 m	1,75 m	1,75 m
H Interasse	2,29 m	2,29 m	2,29 m
I Altezza min da terra (da terra al centro) - slitte antiribaltamento alzate	24 cm	24 cm	24 cm

Prestazioni

Occupazione massima (in interni/esterni)	4/4	4/2	3/2
Portata massima	680 kg	454 kg	363 kg
Portata - pianale estensibile esteso	136 kg	136 kg	136 kg
Altezza max di traslazione	5,85 m	9,96 m	12,3 m
Velocità di traslazione - chiusa	5,6 km/h	5,6 km/h	5,6 km/h
Velocità di traslazione - sollevata	0,5 km/h	0,5 km/h	0,5 km/h
Pendenza superabile - chiusa ⁽³⁾	40 %	35 %	35 %
Raggio sterzata - interno/esterno	2,11 m/4,6 m	2,11 m/4,6 m	2,11 m/4,6 m
Velocità sollevamento- salita/discesa	34/31 sec	39/29 sec	61/28 sec
Inclinazione permessa (longitudinale/trasversale)	3°/2°	3°/2°	3°/2°
Livellamento max stabilizzatori (longitudinale/trasversale)	5,3°/11,7°	5,3°/11,7°	5,3°/11,7°

Trazione

Pneumatici- Fuoristrada, riempiti a schiuma	30×66 cm	30×66 cm	30×66 cm
---	----------	----------	----------

Potenza

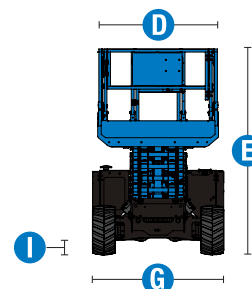
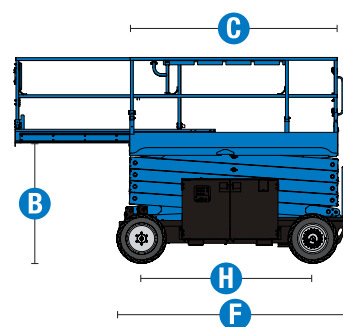
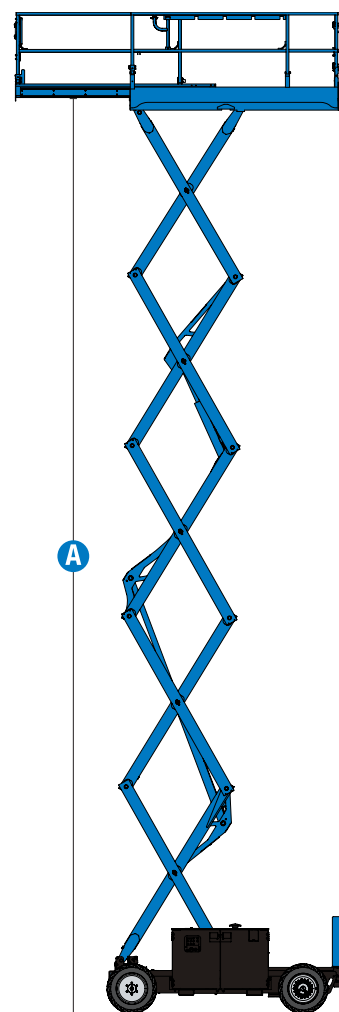
Alimentazione	Diesel	Diesel	Diesel
Serbatoio carburante	37,9L	37,9L	37,9L
Capacità serbatoio idraulico (traslazione idraulica)	68,1L	68,1L	68,1L

Peso⁽⁴⁾ e Pressione al suolo⁽⁵⁾

Peso	3.243 kg	3.447 kg	4.714 kg
Peso con stabilizzatori	3.629 kg	3.833 kg	5.100 kg
Carico max pneumatico	1.288 kg	1.369 kg	1.737 kg
Pressione di contatto pneumatico - anteriore, piattaforma completamente estesa	487 kPa	518 kPa	657 kPa
Pressione di carico al suolo	8,15 kPa	8,11 kPa	10,29 kPa

Livello sonoro e vibrazioni

Livello pressione sonora (dai comandi a terra)	85 dBA	85 dBA	85 dBA
Livello pressione sonora (dai comandi in piattaforma)	79 dBA	79 dBA	79 dBA
Vibrazioni	< 2,5 m/s ²	< 2,5 m/s ²	< 2,5 m/s ²



(1) L'altezza di lavoro espressa in metri equivale al piano di calpestio più 2 metri. Nei modelli per U.S.A., l'altezza di lavoro equivale al piano di calpestio più 6 piedi.

(2) Per pneumatici fuoristrada: sottrarre 5,8 cm per i pneumatici da tappeto erboso e antitraffica.

(3) La pendenza massima si riferisce alla guida su superfici inclinate e può variare a seconda delle opzioni e delle configurazioni della macchina. Vedere il manuale dell'operatore per i dettagli relativi alle percentuali di pendenza.

(4) Il peso fa riferimento alla configurazione standard e può variare in funzione delle opzioni e/o delle normative in vigore nel paese di utilizzo.

(5) Le informazioni sul carico a pavimento sono approssimative e possono variare a seconda delle opzioni e delle configurazioni della macchina. Devono sempre essere utilizzate in concomitanza con adeguate misure di sicurezza.

Genie® GS™ -2669 RT, GS-3369 RT & GS-4069 RT

SKU: Modelli Disponibili

- **GS266901CF0001:** GS-2669 RT, 110V
- **GS336901CF0005:** GS-3369 RT, 110V
- **GS406901CF0003:** GS-4069 RT, 110V

SKU: Modelli Disponibili

- **GS266901CF0004:** GS-2669 RT, 220V
- **GS336901CF0003:** GS-3369 RT, 220V
- **GS406901CF0004:** GS-4069 RT, 220V

* Produzione su richiesta

Opzioni Disponibili		S	S+	Bt0
Aliment.	24,8HP, 18,5kW, Kubota D1105, Diesel, T4i/T4f, Stage IIIA/V, CN III	✓	✓	✓
	Kit climi freddi		○	○
Cesta	Parapetti pieghevoli, cancelletto pivotante a piena altezza	✓	✓	✓
	Pianale cesta estensibile singolo	✓	✓	✓
	Alimentazione elettrica in cesta senza differenziale	✓	✓	✓
	Alimentazione elettrica in cesta con differenziale		○	○
	Predisposizione impianto aria compressa in cesta			○
	Generatore AC, 110V/50Hz 3kW		○	○
	Generatore AC, 220V/50Hz 3kW		○	○
	Alimentazione AC in cesta	✓	✓	✓
	Piano di calpestio antidrucciolo in cesta	✓	✓	✓
	Clacson elettronico	✓	✓	✓
	Punti di ancoraggio per imbracatura	✓	✓	✓
	Protezione struttura forbice (GS-4069)	✓	✓	✓
	Protezione scatola comandi in piattaforma	✓	✓	✓
	Scatola comandi in piattaforma con indicatore guasti	✓	✓	✓
	Sistema di controllo del carico in piattaforma	✓	✓	✓
	Comandi proporzionali di traslazione e sollevamento	✓	✓	✓
	Cancelletto di accesso a chiusura automatica	✓	✓	✓
Telaio	Sistema di telematica Lift Connect		○	○
	Lift Connect con upgrade Access Manager		○	○
	Olio idraulico biodegradabile Eco32			○
	Pneumatici fuoristrada, riempiti a schiuma	✓	✓	✓
	Pneumatici fuoristrada, riempiti a schiuma antitraccia			○
	4 ruote motrici	✓	✓	✓
	Assale anteriore oscillante	✓	✓	✓
	Stabilizzatori idraulici a livellamento automatico	✓	✓	✓
	Doppi girofari lampeggianti LED	✓	✓	✓
	Doppi freni multidisco	✓	✓	✓
Radiatore olio idraulico	✓	✓	✓	

- S Configurazione standard
- S+ Configurazione standard con opzioni
- Bt0 Configurazione personalizzata su richiesta
- ✓ Caratteristiche standard
- Opzioni



Trazione 4x4



Traslazione a tutta altezza



Vano Motore Estraibile



Accessori Originali Genie⁽¹⁾

- Accessori per la produttività Lift Tools
- Sistema di telematica Lift Connect
- Strumento di diagnostica Tech Pro

(1) Ulteriori accessori originali Genie disponibili su Parts.GenieLift.com.

Ci riserviamo il diritto di modificare le caratteristiche tecniche e i prezzi dei prodotti in ogni momento e senza obbligo di preavviso. Le fotografie e/o i disegni contenuti in questo documento sono destinati unicamente a scopi illustrativi. Per l'uso corretto delle attrezzature, consultare il manuale d'uso appropriato. L'inottemperanza delle istruzioni contenute nel Manuale dell'operatore durante l'uso del macchinario e altri comportamenti irresponsabili possono provocare gravi infortuni, anche mortali. L'unica garanzia applicabile ai nostri macchinari è la garanzia scritta standard applicabile al particolare prodotto e alla particolare vendita e Terex è esonerata dal fornire qualsiasi altra garanzia, esplicita o implicita. I prodotti e servizi elencati possono essere marchi di fabbrica, marchi di servizio o nomi commerciali di Terex Corporation, e/o delle rispettive società affiliate negli Stati Uniti d'America e in altre nazioni e tutti i diritti sono riservati. Terex, Genie, Quality By Design, Xtra Capacity, Lift Power, Lift Guard, Lift Tools, Lift Connect e Tech Pro Link sono marchi registrati di Terex Corporation o delle sue filiali.