

PIATTAFORMA AEREA SEMOVENTE ARTICOLATA

HA 15 IP

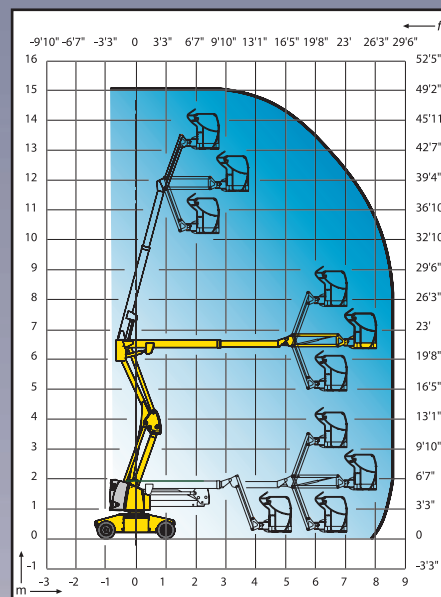
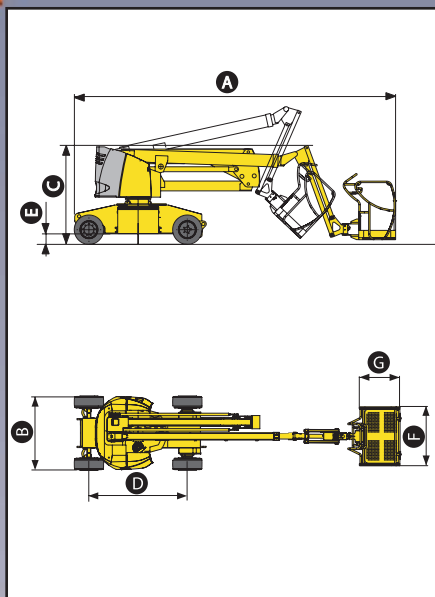


- Jib con movimenti verticali positivi e negativi (+70°/-70°).
- Sbraccio laterale fino a 8,5 m.
- Altezza a riposo 2 m.
- Larghezza 1,50 m.
- Traslazione elettrica.
- Autonomia 12 ore.



I vantaggi Haulotte®

- Traslazione elettrica
- Rotazione della torretta in sagoma
- Altezza a riposo di 2 m che permette il passaggio sotto porte standard
- Raggio di sterzata ridotto 3,7 m e larghezza 1,50 m che consente un'eccellente maneggevolezza nelle zone più ingombre.
- Comandi totalmente proporzionali
- Sicurezza aumentata grazie al limitatore di carico
- Robusta, affidabile e di facile manutenzione



EQUIPAGGIAMENTO STANDARD

- Batterie da trazione 360 Ah
- Indicatore di carica batteria
- Carica batteria 48 V – 50 Ah
- Comandi sensibili
- Inclinazione operativa 3°
- Pneumatici antitraccia
- Utilizzo con venti fino a 45 km/h
- Ruote con messa in folle
- Conta ore
- Blocco rotazione torretta
- Anelli per sollevamento e traino
- Sistema per discesa d'emergenza
- 2 ruote direttrici anteriori e 2 ruote motrici posteriori
- Limitatore di carico su cestello
- Clacson

OPZIONI & ACCESSORI

- Lampeggiante
- Presa elettrica sul cestello
- Avvisatore acustico di traslazione
- Riempimento centralizzato delle batterie
- Batterie a tenuta stagna
- Linea aria compressa sul cestello
- Olio biodegradabile
- Opzione cestello largo (1,5m x 0,8 m)
- Faro di lavoro

CARATTERISTICHE

Altezza di lavoro	15,0 m
Altezza piano calpestio	13,0 m
Sbraccio laterale massimo	8,5 m
Punto di articolazione	6,6 m
Portata massima cestello	230 kg
Escursione Jib	140° (+70°/-70°)
A Lunghezza	6,60 m
B Larghezza	1,50 m
C Altezza a riposo	2,00 m
D Interasse	2,00 m
E Altezza da terra	0,15 m
F x G Dimensioni cestello	1,2 m x 0,8 m
Lunghezza in posizione trasporto	5,50 m
Altezza in posizione trasporto	3,00 m
Velocità di traslazione	0,7 / 5 km/h
Raggio angolo esterno di sterzata	3,70 m
Rotazione torretta	360°
Rotazione cestello	180°
Energia	48 V - Batteria 360 Ah
Pendenza massima superabile	25%
Pneumatici antitraccia	23,10" X 12"
Serbatoio idraulico	50 l
Peso totale	7 490 kg

