

# Genie® GS™ -1930 & GS-1932

## Caratteristiche Tecniche

Modelli	GS-1930	GS-1932
Altezza massima di lavoro - in interni <sup>(1)</sup>	7,85 m	7,85 m
Altezza massima di lavoro - in esterni <sup>(1)</sup>	6,47 m	6,47 m
<b>A</b> Altezza massima piano di calpestio - in interni	5,85 m	5,85 m
<b>A</b> Altezza massima piano di calpestio - in esterni	4,47 m	4,47 m
<b>B</b> Altezza piattaforma a riposo	1,04 m	1,04 m
<b>C</b> Lunghezza piattaforma - esterna	1,64 m	1,66 m
<b>C</b> Lunghezza piattaforma - esterna, estesa	2,55 m	2,55 m
Pianale estensibile - lunghezza	0,91 m	0,91 m
<b>D</b> Larghezza piattaforma - esterna	0,76 m	0,76 m
Altezza corrimano	1,10 m	1,10 m
Altezza pedana	15 cm	15 cm
<b>E</b> Altezza - a riposo (parapetti pieghevoli)	2,16 m	2,16 m
Altezza a riposo - (parapetti abbassati)	1,80 m	1,80 m
<b>F</b> Lunghezza - chiusa	1,83 m	1,83 m
<b>F</b> Lunghezza - chiusa, estesa	2,73 m	2,72 m
<b>G</b> Larghezza	0,77 m	0,82 m
<b>H</b> Interasse	1,32 m	1,32 m
<b>I</b> Altezza min da terra (centro) - slitte antiribaltamento alzate	8 cm	8 cm
<b>I</b> Altezza min da terra (centro) - slitte antiribaltamento abbassate	2,30 cm	2,30 cm

### Prestazioni

Occupazione massima (in interni/esterni)	2/1	2/1
Portata massima	227 kg	227 kg
Portata - pianale estensibile esteso	113 kg	113 kg
Altezza di traslazione	5,85 m	5,85 m
Velocità di traslazione - chiusa	4,0 km/h	4,0 km/h
Velocità di traslazione - sollevata	0,8 km/h	0,8 km/h
Pendenza superabile - chiusa <sup>(2)</sup>	25%	25%
Raggio sterzata - interno/esterno	0/1,55 m	0/1,55 m
Velocità salita/discesa	26/22 sec	26/22 sec
Inclinazione permessa (longitudinale/trasversale)	3° / 1,5°	3° / 1,5°
Pneumatici solidi - antitraccia	31×11 cm	30,5×11,5 cm

### Potenza

Alimentazione - FLA	24V DC (4×6V 210Ah)	24V DC (4×6V 210Ah)
Alimentazione - Litio	24V DC (1×24V 90Ah)	24V DC (1×24V 90Ah)
Capacità serbatoio idraulico (E-Drive)	3,8L	3,8L

### Peso<sup>(3)</sup> e Pressione al suolo<sup>(4)</sup>

Peso	1.456 kg	1.329 kg
Peso (con tutte le opzioni possibili)	1.521 kg	1.454 kg
Carico max pneumatico	672 kg	668 kg
Pressione di contatto pneumatico	1.136 kPa	1.128 kPa
Pressione di carico al suolo	13,73 kPa	12,38 kPa

### Livello sonoro e vibrazioni

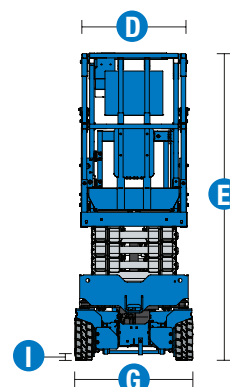
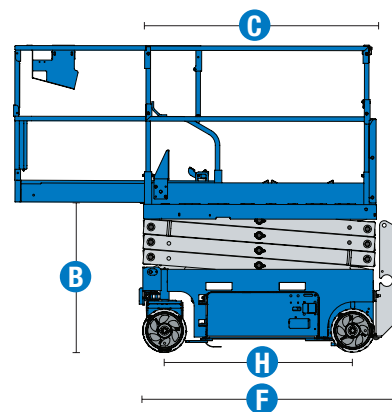
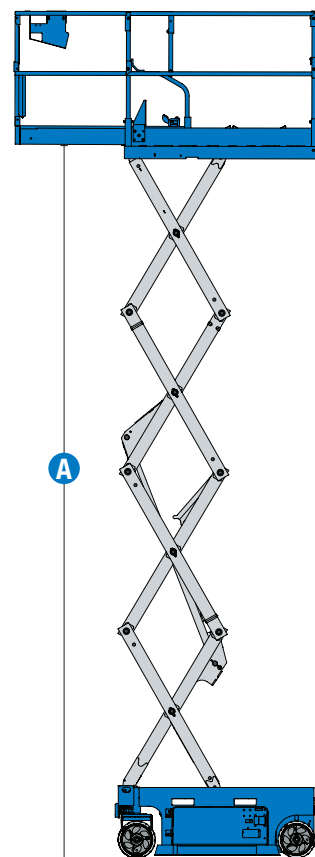
Livello pressione sonora (dai comandi a terra)	< 70 dBA	< 70 dBA
Livello pressione sonora (dai comandi in piattaforma)	< 70 dBA	< 70 dBA
Vibrazioni	< 2,5 m/s <sup>2</sup>	< 2,5 m/s <sup>2</sup>

(1) L'altezza di lavoro espressa in metri equivale al piano di calpestio più 2 metri. Nei modelli per U.S.A., l'altezza di lavoro equivale al piano di calpestio più 6 piedi.

(2) Grado d'inclinazione massima ammessa su pendenza. Può variare in funzione delle opzioni e della configurazione della macchina. Consultare il manuale d'uso per i dettagli.

(3) Il peso fa riferimento alla configurazione standard e può variare in funzione delle opzioni e della normativa in vigore nel paese di consegna della macchina.

(4) Le informazioni sul carico a pavimento sono approssimative e possono variare a seconda delle opzioni e delle configurazioni della macchina. Devono sempre essere utilizzate in concomitanza con adeguate misure di sicurezza.



# Genie® GS™ -1930 & GS-1932

## SKU: Modelli Disponibili

- **GS1930E1CE0001:** GS-1930, E-Drive, 110V
- **GS1930E1CE0002:** GS-1930, E-Drive, 220V
- **GS193001CE0002:** GS-1930, trazione idraulica, 110V
- **GS193001CE0001:** GS-1930, trazione idraulica, 220V

\* Produzione su richiesta

## SKU: Modelli Disponibili

- **GS1932E1CE0001:** GS-1932, E-Drive, 110V
- **GS1932E1CE0004:** GS-1932, E-Drive, 220V
- **GS193201CE0002:** GS-1932, trazione idraulica, 110V
- **GS193201CE0001:** GS-1932, trazione idraulica, 220V

Opzioni Disponibili		S	S+	Bt0
Aliment.	Batterie standard FLA (piombo ad acido libero)	✓	✓	✓
	Batterie AGM senza manutenzione			○
	Batteria al Litio			○
	Presa elettrica posteriore	✓	✓	✓
Cesta	Parapetto pieghevole, cancelletto pivotante a media altezza	✓	✓	✓
	Pianale cesta estensibile	✓	✓	✓
	Alimentazione elettrica in cesta senza differenziale	✓	✓	✓
	Alimentazione elettrica in cesta con differenziale		○	○
	Predisposizione impianto aria compressa in cesta			○
	Clacson stile automobile		○	○
	Alimentazione AC in cesta	✓	✓	✓
	Allarme discesa, ribaltamento, traslazione	✓	✓	✓
	Piano di calpestio antiscivolo in cesta	✓	✓	✓
	Doppi girofari lampeggianti LED	✓	✓	✓
	Clacson	✓	✓	✓
	Punti di ancoraggio per imbracatura	✓	✓	✓
	Protezione scatola comandi in piattaforma	✓	✓	✓
	Sistema di controllo del carico in piattaforma	✓	✓	✓
	Comandi proporzionali di traslazione e sollevamento	✓	✓	✓
	Sistema di controllo a doppia zona SmartLink	✓	✓	✓
Telaio	Sistema di telematica Lift Connect		○	○
	Lift Connect con upgrade Access Manager		○	○
	Olio idraulico biodegradabile Eco32		○	○
	Allarme a Rumore Bianco Lift Guard		○	○
	Vassoio anti-fughe Lift Tools (E-Drive)			○
	Sistema ausiliario abbassamento piattaforma	✓	✓	✓
	Traslabile alla massima altezza	✓	✓	✓
	Motori elettrici di trazione AC, anteriori (E-Drive)	✓	✓	✓
	Doppi freni multidisco	✓	✓	✓
	Dispositivo elettrico sblocco freni (solo E-Drive)	✓	✓	✓
	Dispositivo manuale sblocco freni	✓	✓	✓
	Sistema di diagnostica di bordo con indicatore livello di carica batteria	✓	✓	✓
	Slitte antiribaltamento	✓	✓	✓
	Vani per forche pallet	✓	✓	✓
	Pneumatici in gomma solida antitraccia	✓	✓	✓
	Connettore Tech Pro Link	✓	✓	✓
Punti di ancoraggio per trasporto e sollevamento	✓	✓	✓	

- S Configurazione standard
- S+ Configurazione standard con opzioni
- Bt0 Configurazione personalizzata su richiesta
- ✓ Caratteristiche standard
- Opzioni



Uso in interni ed esterni



Vani laterali forche



E-Drive opzionale



### Accessori Originali Genie<sup>(1)</sup>

- Accessori per la produttività Lift Tools
- Sistema di telematica Lift Connect
- Strumento di diagnostica Tech Pro

(1) Ulteriori accessori originali Genie disponibili su [Parts.GenieLift.com](https://Parts.GenieLift.com).

Ci riserviamo il diritto di modificare le caratteristiche tecniche e i prezzi dei prodotti in ogni momento e senza obbligo di preavviso. Le fotografie e/o i disegni contenuti in questo documento sono destinati unicamente a scopi illustrativi. Per l'uso corretto delle attrezzature, consultare il manuale d'uso appropriato. L'inottemperanza delle istruzioni contenute nel Manuale dell'operatore durante l'uso del macchinario e altri comportamenti irresponsabili possono provocare gravi infortuni, anche mortali. L'unica garanzia applicabile ai nostri macchinari è la garanzia scritta standard applicabile al particolare prodotto e alla particolare vendita e Terex è esonerata dal fornire qualsiasi altra garanzia, esplicita o implicita. I prodotti e servizi elencati possono essere marchi di fabbrica, marchi di servizio o nomi commerciali di Terex Corporation, e/o delle rispettive società affiliate negli Stati Uniti d'America e in altre nazioni e tutti i diritti sono riservati. Terex, Genie, Quality By Design, Xtra Capacity, Lift Power, Lift Guard, Lift Tools, Lift Connect e Tech Pro Link sono marchi registrati di Terex Corporation o delle sue filiali.