

# Modello 1230ES

SOLLEVATORI A COLONNA TELESCOPICA

## PIÙ CONVENIENTI

- Emissioni azzerate e rumore ridotto al minimo anche in interno grazie all'alimentazione elettrica.

## PIÙ EFFICIENTI

- Funzionalità potenziata grazie ai controlli proporzionali e alla trasmissione elettrica diretta.

## PIÙ VERSATILI

- Accesso facilitato negli spazi limitati grazie alle dimensioni compatte.

## PIÙ FUNZIONALI

- Tempi di lavoro estesi e maggiore produttività grazie ai pezzi ricondizionati migliori del mercato.

### Caratteristiche standard

- Cancellotti a spinta tipo saloon
- Quadro comandi piattaforma rimovibile
- Punti di ancoraggio delle funi
- Joystick proporzionale di manovra con comando a pollice integrato
- Comando proporzionale velocità salita/discesa
- Comando joystick di salita e manovra
- Trazione positiva automatica
- Settaggi "personalizzabili"
- Sistema di auto-diagnostica integrato
- Sportelli vani batteria/quadro elettrico con apertura verso l'esterno
- Caricabatterie automatico da 20 A
- Trasmissione elettrica diretta sulle ruote anteriori
- Doppie freni automatici sulle ruote
- Rilascio freno di emergenza
- Sistema passivo di protezione dalle buche
- Cavo CA collegato alla piattaforma
- Indicatore stato batterie
- Contatore
- Colonna in acciaio a 3 segmenti
- Discesa manuale
- Segnalatore acustico
- Allarme e spia luminosa per inclinazione
- Golfari di ancoraggio

### Specifiche standard

- Pneumatici antitraccia pieni
- Motore
- Batterie a scarica profonda
- Caricabatterie (120/240 V – 50/60 Hz)
- Capacità serbatoio idraulico
- 323 x 100
- 24 V elettrico 6 kW
- 4 x 6 V 220 A/h
- 20 A automatico
- 4 l

### Accessori e opzioni

- Batterie AGM da 220 A/h
- Allarme di movimento
- Allarme di discesa
- Pacchetto allarmi<sup>1</sup>
- Faro lampeggiante arancione
- Prese e spine di tipo europeo
- Olio idraulico sintetico biodegradabile
- Colore vernice personalizzato



<sup>1</sup> Comprende l'allarme di movimento e il faro lampeggiante arancione.

# Modello 1230ES

## SOLLEVATORI A COLONNA TELESCOPICA

### Prestazioni

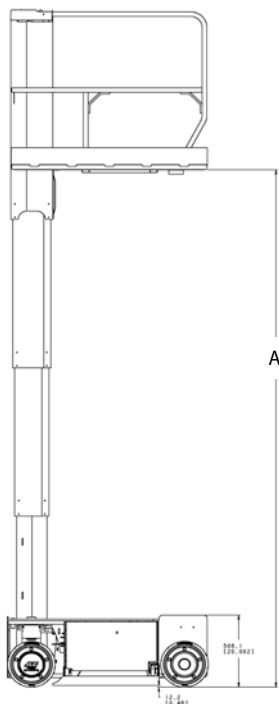
• Altezza di lavoro	5.66 m
A. altezza piattaforma in elevazione	3.66 m
B. altezza accesso al cestello	0.52 m
C. altezza parapetti	1.10 m
D. altezza a riposo	1.65 m
E. dimensioni cestello (W x L)	1.26 m x 0.69 m
F. lunghezza totale	1.36 m
G. larghezza totale	0.76 m
• Passo trazione	1.04 m
• Luce dal suolo (a riposo)	6.5 cm
• Capacità di carico <sup>1</sup>	
• Tempo di salita/discesa	12 /12 sec.
• Peso <sup>2</sup>	790 kg
• Pressione max sul terreno	8.65 kg/cm <sup>2</sup>
• Velocità con piattaforma abbassata	4.8 km/h
• Pendenza superabile	25%
• Raggio di sterzata – interno	11 cm
• Raggio di sterzata – esterno	1.46 m

<sup>1</sup> 1 persona + utensili e attrezzature fino a max 230 kg.

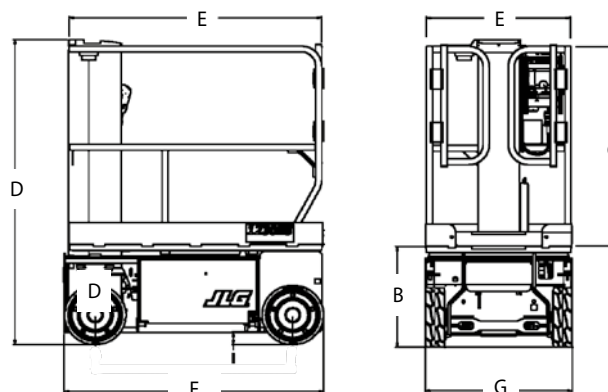
<sup>2</sup> Peso e/o dimensioni possono variare in base alle opzioni o agli standard locali.



### Raggio di azione



### Dimensioni



### AVVERTENZA

JLG si riserva il diritto di apportare modifiche senza alcun preavviso sulla base del costante lavoro di ricerca e sviluppo di prodotti. I dati riportati in questo documento sono indicativi. Le specifiche tecniche, quali il peso, possono cambiare per adeguarsi agli standard locali o in base alle opzioni scelte dal cliente.

JLG si riserva il diritto di apportare modifiche senza alcun preavviso sulla base del costante lavoro di ricerca e sviluppo di prodotti.

# JLG®

**JLG Industries (Italia) s.r.l.**

Via Po, 22  
20010 Pregnana Milanese -MI-  
Italia  
Phone: +39 02 9359 5210  
[www.jlg.com](http://www.jlg.com)

Una società della  
**Oshkosh Corporation**