

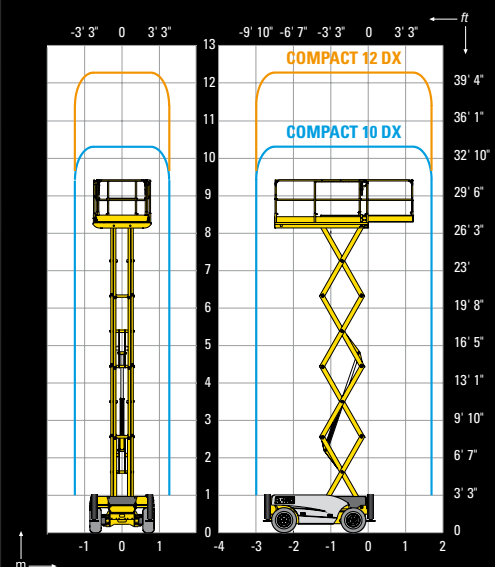


Produttività ottimale:

- Comandi interamente proporzionali
- Stretto raggio di sterzata
- Robusta, affidabile e di facile manutenzione

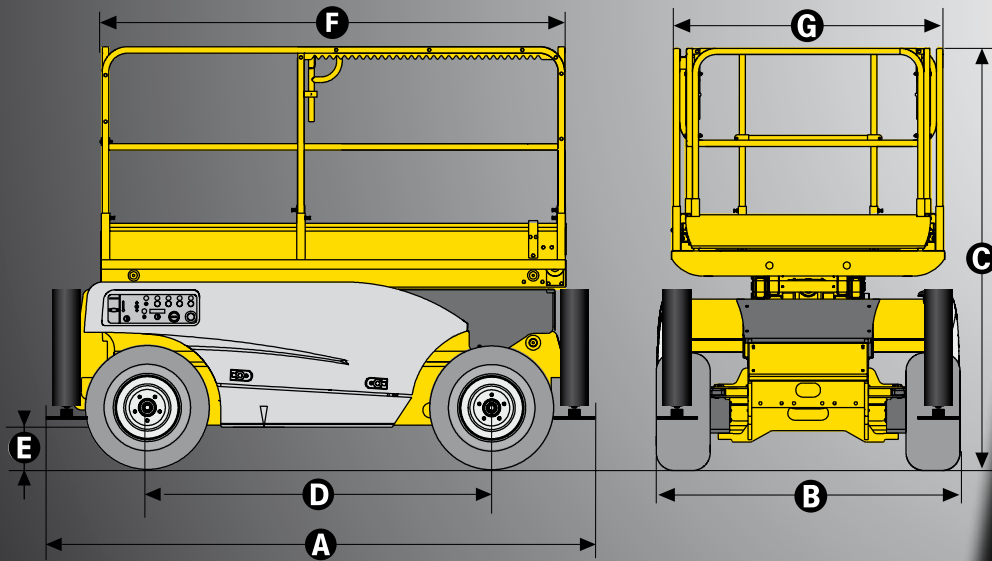
Importante capacità d'utilizzo su terreni difficili

- 4 ruote motrici
- Blocco differenziale idraulico
- Pendenza massima superabile (40%)
- Altezza da terra: 25cm



COMPACT 10 DX / COMPACT 12 DX

PIATTAFORMA AEREA SEMOVENTE PANTOGRAFO DIESEL



DATI TECNICI

Compact 10 DX Compact 12 DX

Altezza di lavoro	10.15 m	12.15 m
Altezza piano di calpestio	8.15 m	10.15 m
Altezza massima di traslazione	8.15 m	10.15 m
Portata massima cesta	565 kg	450 kg
A - Lunghezza piattaforma a riposo	3.07 m	3.07 m
B - Larghezza piattaforma fuori tutto	1.8 m	1.8 m
C - Altezza piattaforma a riposo (con ringhiere)	2.43 m	2.55 m
Altezza piattaforma a riposo (con ringhiere)	1.57 m	1.7 m
F - Lunghezza piattaforma	2.5 m	2.5 m
Lunghezza piattaforma con estensione	3.7 m	3.7 m
Lunghezza estensione	1.2 m	1.2 m
G - Larghezza piattaforma	1.54 m	1.54 m
D - Interasse	1.87 m	1.87 m
E - Altezza da terra	25 cm	25 cm
Numero estensioni in cesta	1	1
Velocità di traslazione	0,8 - 5,5 km/h	0,8 - 5,5 km/h
Raggio minimo di sterzata - esterno	3.73 m	3.73 m
Tempo di discesa/salita	31 s / 27 s	45 s / 40 s
Motore	20.1 kw - 27.3 hp	20.1 kw - 27.3 hp
Pendenza massima superabile	40 %	40 %
Pneumatici ripieni in lattice	26x12-16.5	26x12-16.5
Capacità serbatoio idraulico	75 l	75 l
Peso	3530 kg	4080 kg

ALLESTIMENTO STANDARD

- Motore Deutz
- 4 ruote motrici e 2 ruote sterzanti anteriori
- Massima inclinazione operativa 3°
- Estensione cesta di 1,2 m
- Batterie 12V - 74 Ah
- Quadro comandi in cesta, amovibile
- Sblocco ruote
- Contaore
- Anelli per sollevamento e traino
- Freni idraulici
- Sistema per discesa d'emergenza
- Pneumatici ripieni in lattice
- Stabilizzatori centralizzati
- Protezioni laterali
- Clacson
- Anelli in cesta per bardatura di sicurezza

OPZIONI E ACCESSORI

- Pneumatici antitraccia
- Girofaro
- Presa elettrica su cesta
- Avvisatore acustico di traslazione
- Avvisatore acustico di movimenti e traslazione
- Faro di lavoro
- Marmitta catalitica
- Olio biodegradabile
- Kit paesi freddi



Haulotte 
GROUP