

OPTIMUM 6 OPTIMUM 8

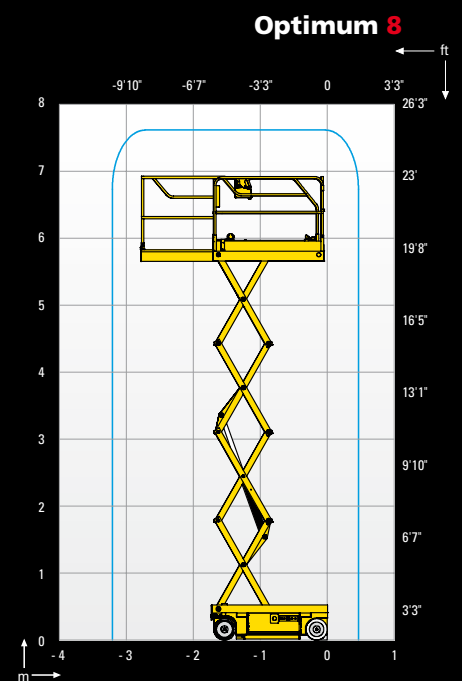


Estremamente compatta

- Larghezza 76 cm per accedere in zone ristrette
- Altezza a riposo permette di passare sotto porte standard

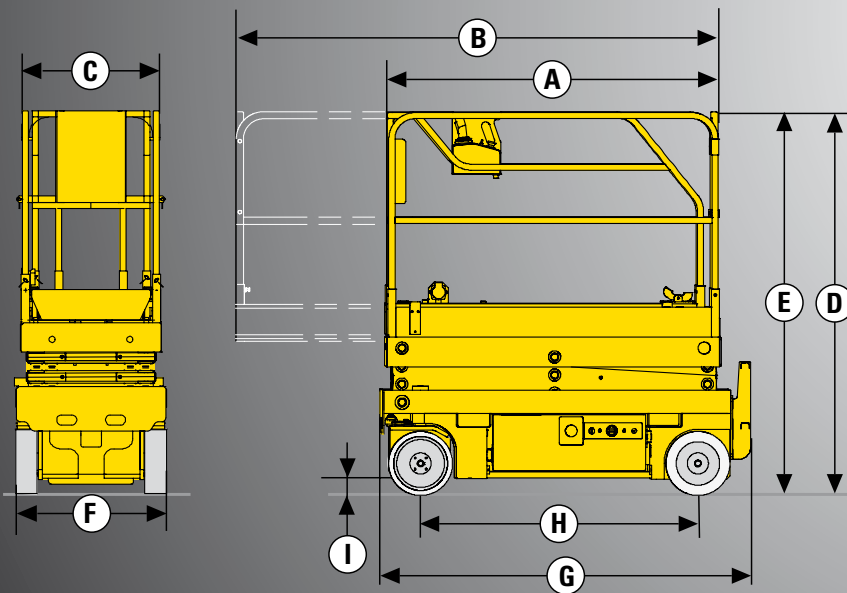
Produttività eccezionale

- Traslazione alla massima altezza
- Portata massima : 270 kg (O6)
- Cesta estensibile
- Grande autonomia di lavoro
- Robusta, affidabile e di facile manutenzione



OPTIMUM 6 / OPTIMUM 8

SCISSOR ELETTRICI



DATI TECNICI

Optimum 6

Optimum 8

Altezza di lavoro	6.45 m	7.76 m
Altezza piano di calpestio	4.45 m	5.76 m
Altezza massima di traslazione	4.45 m	5.76 m
Portata massima cesta - interno	270 kg	230 kg
Portata massima cesta - esterno	270 kg	N/A
A - Lunghezza piattaforma	1.73 m	1.73 m
B - Lunghezza piattaforma con estensione	2.65 m	2.65 m
Lunghezza estensione	0.92 m	0.92 m
C - Larghezza piattaforma	0.68 m	0.68 m
D - Altezza piattaforma a riposo	1.9 m	2 m
E - Altezza piattaforma a riposo (con ringhiere)	1.9 m	2 m
F - Larghezza piattaforma fuori tutto	0.76 m	0.76 m
G - Lunghezza piattaforma a riposo	1.88 m	1.88 m
H - Interasse	1.38 m	1.38 m
I - Altezza da terra	8 cm	8 cm
Altezza da terra con minigonne	2.2 cm	2.2 cm
Velocità di traslazione	0.6 - 4.5 km/h	0.6 - 4.5 km/h
Pendenza massima superabile	25 %	25 %
Inclinazione operativa max	2 °	2 °
Tempo di discesa/salita	35 / 20 s	32 / 23 s
Raggio minimo di sterzata - esterno	1.7 m	1.7 m
Ruote - antitraccia	12.5x4.25	12.5x4.25
Batterie	24 V - 185 Amph (C5)	24 V - 185 Amph (C5)
Capacità serbatoio idraulico	20 l	20 l
Peso	1335 kg	1420 kg

ALLESTIMENTO STANDARD

- Dispositivo anti-ribaltamento (minigonne)
- Indicatore di carica
- Comandi proporzionali
- Utilizzo interno ed esterno (Optimum 6)
- Facilità di manutenzione: componentistica estendibile
- Carica batteria ad arresto automatico
- Ruote antitraccia
- Sblocco ruote
- Inclinometro
- Limitatore di carico in piattaforma
- Sistema manuale per discesa d'emergenza
- Sedi portaforche integrate nel telaio
- Anelli per sollevamento e traino
- Clacson
- Conta ore

OPZIONI E ACCESSORI

- Girofaro
- Avvisatore acustico di traslazione
- Faro di lavoro
- Presa elettrica in cesta
- Olio biodegradabile
- Barriere ripiegabili



Haulotte 
GROUP